

Варианты базовых легковых прицепов марки ИСТОК для перевозки собак

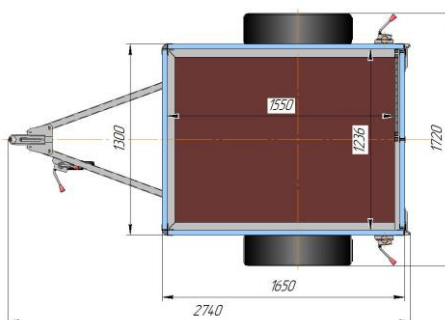
1. Прицеп-фургон легковой для перевозки 1-2-х собак (1 секция), модель ИСТОК 3791М1 (арт. 3791М1 СБ-1).



Прицеп-фургон предназначен для перевозки одной-двух собак. Корпус фургона изотермический, выполнен по сэндвич-технологиям. Прицеп выполнен из современных материалов и оснащен системой вентиляции.

**Прицеп относится к категории О1 (полная масса до 750 кг), требующий водительское удостоверение категории «В».**

Наименование	Характеристика
Шасси прицепа	Одноосное «AL-KO», без тормоза-наката Подвеска торсионная независимая (резиножгутовая) Материал элементов рамы и дышла – оцинкованная сталь Сцепное устройство «AL-KO» под шар Ø 50 мм Оборудовано опорным колесом. Вилка под 7-ми контактный электроразъем.
Наружный размер фургона, мм	Длина 1650 / Ширина 1300 / Высота 970
Внутренний размер фургона, мм	Длина 1590 / Ширина 1240 / Высота 900
Основание	Трехслойная сэндвич панель: сверху водостойкая березовая ламинированная фанера с сетчатым рисунком 9 мм + утеплитель ППС 20 мм + оцинкованная сталь с полимерным покрытием 0,5 мм. Усилен поперечными клееными балками.
Стены и крыша	Панели трехслойные, клеятся клеями KESTOPUR единичными панелями под вакуумом по сэндвич технологиям: утеплитель ППС экструдированный STYRO FOAM™ 30 мм, на который наклеены снаружи и изнутри – оцинкованная сталь с полимерным покрытием белого цвета.
Сборка и герметизация	Сборка и герметизация швов клеями-герметиками KIILTO FLEX
Обрамление	Панели соединяются между собой и со стальным основанием в единую конструкцию при помощи специальных несущих алюминиевых профилей.
Двери	Задние двери распашные на 270° Створки клеятся под вакуумом клеями KESTOPUR – утеплитель ППС экструдированный STYRO FOAM™ 30 мм, на который наклеены снаружи и изнутри – оцинкованная сталь с полимерным покрытием белого цвета.
Фурнитура	Импортная оцинкованная – по 2 петли на каждую створку и внутренние штанговые замки Push. Пластиковая ручка на левом переднем профиле. Противооткатные упоры пластиковые на кронштейнах, 2 шт.
- 1 общий отсек	
- Опорные выносные устройства в задней части прицепа, 2 шт.	
- Внутренние алюминиевые решетчатые двери с пружинным затвором, 2 шт. (с одной открываемой створкой)	



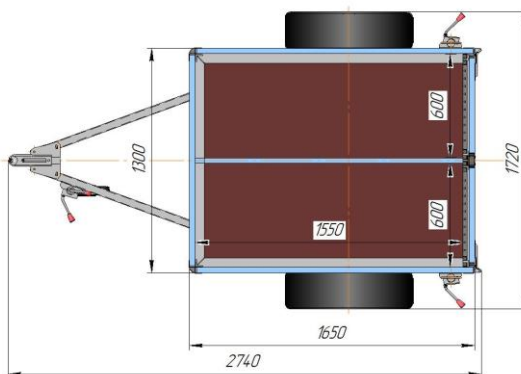
**2. Прицеп-фургон легкой для перевозки 2-х собак (2 секции), модель ИСТОК 3791М1 (арт. 3791М1 СБ-2).**



Прицеп-фургон предназначен для перевозки двух собак. Корпус фургона изотермический, выполнен по сэндвич-технологиям. Прицеп выполнен из современных материалов и оснащен системой вентиляции.

**Прицеп относится к категории О1 (полная масса до 750 кг), требующий водительское удостоверение категории «В».**

Наименование	Характеристика
Шасси прицепа	Одноосное «AL-KO», без тормоза-наката Подвеска торсионная независимая (резиножгутовая) Материал элементов рамы и дышла – оцинкованная сталь Сцепное устройство «AL-KO» под шар Ø 50 мм Оборудовано опорным колесом. Вилка под 7-ми контактный электроразъем.
Наружный размер фургона, мм	Длина 1650 / Ширина 1300 / Высота 970
Внутренний размер фургона, мм	Длина 1590 / Ширина 1240 / Высота 900
Основание	Трехслойная сэндвич панель: сверху водостойкая березовая ламинированная фанера с сетчатым рисунком 9 мм + утеплитель ППС 20 мм + оцинкованная сталь с полимерным покрытием 0,5 мм. Усилен поперечными клееными балками.
Стены и крыша	Панели трехслойные, клеятся клеями KESTOPUR едиными панелями под вакуумом по сэндвич технологиям: утеплитель ППС экструдированный STYRO FOAM™ 30 мм, на который наклеены снаружи и изнутри – оцинкованная сталь с полимерным покрытием белого цвета.
Сборка и герметизация	Сборка и герметизация швов клеями-герметиками KIILTO FLEX
Обрамление	Панели соединяются между собой и со стальным основанием в единую конструкцию при помощи специальных несущих алюминиевых профилей.
Двери	Задние двери распашные (две в отдельных проемах) на 270° Створки клеятся под вакуумом клеями KESTOPUR – утеплитель ППС экструдированный STYRO FOAM™ 30 мм, на который наклеены снаружи и изнутри – оцинкованная сталь с полимерным покрытием белого цвета.
Фурнитура	Импортная оцинкованная – по 2 петли на каждую створку и внутренние штанговые запоры Push. Пластиковая ручка на левом переднем профиле. Противооткатные упоры пластиковые на кронштейнах, 2 шт.
- 2 отдельных отсека (перегородка продольная сэндвич 30 мм)	
- Опорные выносные устройства в задней части прицепа, 2 шт.	
- Внутренние алюминиевые решетчатые двери с пружинным затвором, 2 шт.	



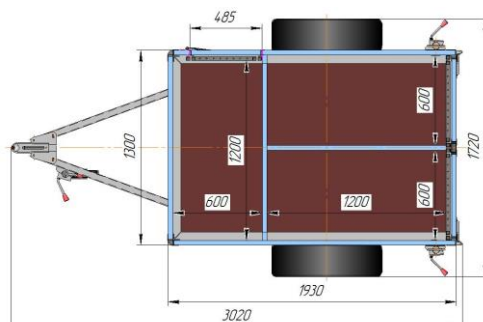
**3. Прицеп-фургон легкой для перевозки 3-х собак (3 секции), модель ИСТОК 3791М1 (арт. 3791М1 СБ-3).**



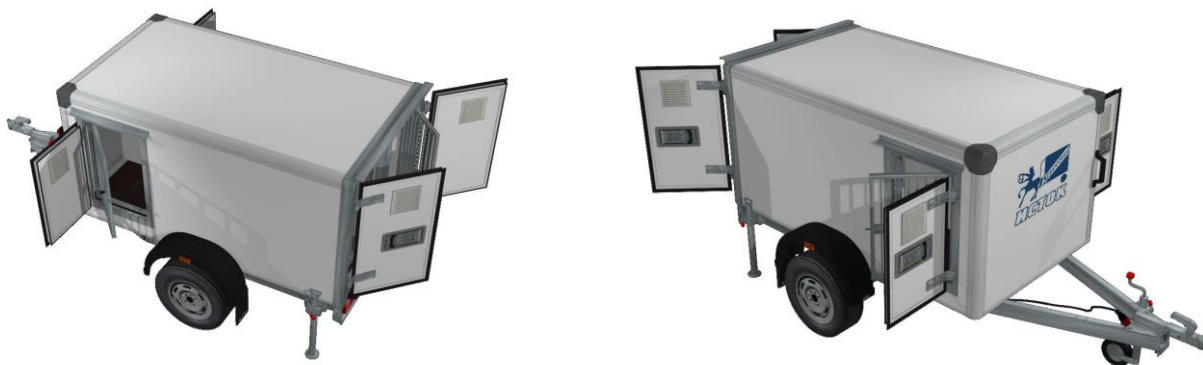
Прицеп-фургон предназначен для перевозки трех собак. Корпус фургона изотермический, выполнен по сэндвич-технологиям. Прицеп выполнен из современных материалов и оснащен системой вентиляции.

**Прицеп относится к категории О1 (полная масса до 750 кг), требующий водительское удостоверение категории «В».**

Наименование	Характеристика
Шасси прицепа	Одноосное «AL-KO», без тормоза-наката Подвеска торсионная независимая (резиножгутовая) Материал элементов рамы и дышла – оцинкованная сталь Сцепное устройство «AL-KO» под шар Ø 50 мм Оборудовано опорным колесом. Вилка под 7-ми контактный электроразъем.
Наружный размер фургона, мм	Длина 1930 / Ширина 1300 / Высота 970
Внутренний размер фургона, мм	Длина 1870 / Ширина 1240 / Высота 900
Основание	Трехслойная сэндвич панель: сверху водостойкая березовая ламинированная фанера с сетчатым рисунком 9 мм + утеплитель ППС 20 мм + оцинкованная сталь с полимерным покрытием 0,5 мм. Усилен поперечными клееными балками.
Стены и крыша	Панели трехслойные, клеятся клеями KESTOPUR единичными панелями под вакуумом по сэндвич технологиям: утеплитель ППС экструдированный STYRO FOAM™ 30 мм, на который наклеены снаружи и изнутри – оцинкованная сталь с полимерным покрытием белого цвета.
Сборка и герметизация	Сборка и герметизация швов клеями-герметиками KIILTO FLEX
Обрамление	Панели соединяются между собой и со стальным основанием в единую конструкцию при помощи специальных несущих алюминиевых профилей.
Двери	Задние двери распашные (две в отдельных проемах) на 270° Створки клеятся под вакуумом клеями KESTOPUR – утеплитель ППС экструдированный STYRO FOAM™ 30 мм, на который наклеены снаружи и изнутри – оцинкованная сталь с полимерным покрытием белого цвета.
Фурнитура	Импортная оцинкованная – по 2 петли на каждую створку и внутренние штанговые запоры Push. Пластиковая ручка на левом переднем профиле. Противооткатные упоры пластиковые на кронштейнах, 2 шт.
<i>- 3 отдельных отсека (2 перегородки сэндвич 30 мм)</i>	
<i>- Опорные выносные устройства в задней части прицепа, 2 шт.</i>	
<i>- Внутренние алюминиевые решетчатые двери с пружинным затвором, 3 шт.</i>	
<i>- Боковая дверь справа в передней части фургона</i>	



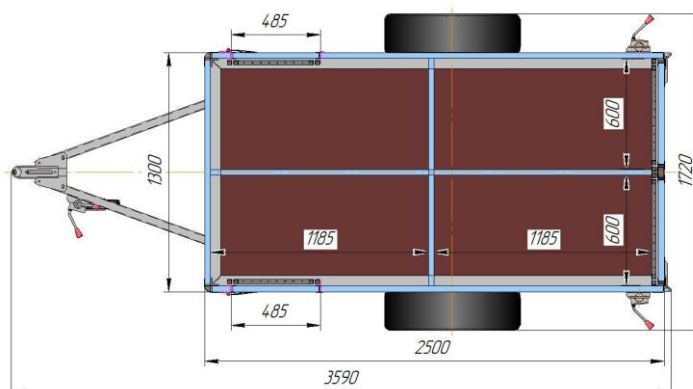
**4. Прицеп-фургон легковой для перевозки 4-х собак (4 секции), модель ИСТОК 3791М2 (арт. 3791М2 СБ-4).**



Прицеп-фургон предназначен для перевозки четырех собак. Корпус фургона изотермический, выполнен по сэндвич-технологиям. Прицеп выполнен из современных материалов и оснащен системой вентиляции.

**Прицеп относится к категории О1 (полная масса до 750 кг), требующий водительское удостоверение категории «В».**

Наименование	Характеристика
Шасси прицепа	Одноосное «AL-KO», без тормоза-наката Подвеска торсионная независимая (резиножгутовая) Материал элементов рамы и дышла – оцинкованная сталь Сцепное устройство «AL-KO» под шар Ø 50 мм Оборудовано опорным колесом. Вилка под 7-ми контактный электроразъем.
Наружный размер фургона, мм	Длина 2500 / Ширина 1300 / Высота 970
Внутренний размер фургона, мм	Длина 2440 / Ширина 1240/ Высота 900
Основание	Трехслойная сэндвич панель: сверху водостойкая березовая ламинированная фанера с сетчатым рисунком 9 мм + утеплитель ППС 20 мм + оцинкованная сталь с полимерным покрытием 0,5 мм. Усилен поперечными клееными балками.
Стены и крыша	Панели трехслойные, клеятся клеями KESTOPUR единичными панелями под вакуумом по сэндвич технологиям: утеплитель ППС экструдированный STYRO FOAM™ 30 мм, на который наклеены снаружи и изнутри – оцинкованная сталь с полимерным покрытием белого цвета.
Сборка и герметизация	Сборка и герметизация швов клеями-герметиками KIILTO FLEX
Обрамление	Панели соединяются между собой и со стальным основанием в единую конструкцию при помощи специальных несущих алюминиевых профилей.
Двери	Задние двери распашные (две в отдельных проемах) на 270° Створки клеятся под вакуумом клеями KESTOPUR – утеплитель ППС экструдированный STYRO FOAM™ 30 мм, на который наклеены снаружи и изнутри – оцинкованная сталь с полимерным покрытием белого цвета.
Фурнитура	Импортная оцинкованная – по 2 петли на каждую створку и внутренние штанговые запоры Push.
- 4 отдельных отсека (3 перегородки сэндвич 30 мм)	
- Опорные выносные устройства в задней части прицепа, 2 шт.	
- Внутренние алюминиевые решетчатые двери с пружинным затвором, 4 шт.	
- Боковая дверь с правой стороны в передней части фургона	
- Боковая дверь с левой стороны в передней части фургона	



**5. Прицеп-фургон легковой для перевозки 4-х собак (4 секции), двухосный, модель ИСТОК 3792М2 (арт. 3792М2 СБ-4).**

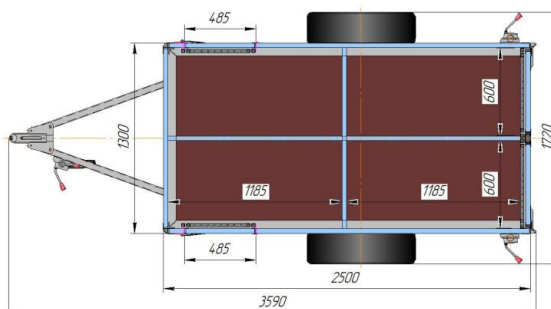


Прицеп-фургон предназначен для перевозки четырех собак. Корпус фургона изотермический, выполнен по сэндвич-технологиям. Прицеп выполнен из современных материалов и оснащен системой вентиляции.

**Прицеп относится к категории О1 (полная масса до 750 кг), требующий водительское удостоверение категории «В».**

Наименование	Характеристика
Шасси прицепа	Двухосное «AL-KO», без тормоза-наката Подвеска торсионная независимая (резиножгутовая) Материал элементов рамы и дышла – оцинкованная сталь Сцепное устройство «AL-KO» под шар Ø 50 мм Оборудовано опорным колесом. Вилка под 7-ми контактный электроразъем.
Наружный размер фургона, мм	Длина 2500 / Ширина 1300 / Высота 970
Внутренний размер фургона, мм	Длина 2440 / Ширина 1240/ Высота 900
Основание	Трехслойная сэндвич панель: сверху водостойкая березовая ламинированная фанера с сетчатым рисунком 9 мм + утеплитель ППС 20 мм + оцинкованная сталь с полимерным покрытием 0,5 мм. Усилен поперечными клееными балками.
Стены и крыша	Панели трехслойные, клеятся клеями KESTOPUR единичными панелями под вакуумом по сэндвич технологиям: утеплитель ППС экструдированный STYRO FOAM™ 30 мм, на который наклеены снаружи и изнутри – оцинкованная сталь с полимерным покрытием белого цвета.
Сборка и герметизация	Сборка и герметизация швов клеями-герметиками KIILTO FLEX
Обрамление	Панели соединяются между собой и со стальным основанием в единую конструкцию при помощи специальных несущих алюминиевых профилей.
Двери	Задние двери распашные (две в отдельных проемах) на 270° Створки клеятся под вакуумом клеями KESTOPUR – утеплитель ППС экструдированный STYRO FOAM™ 30 мм, на который наклеены снаружи и изнутри – оцинкованная сталь с полимерным покрытием белого цвета.
Фурнитура	Импортная оцинкованная – по 2 петли на каждую створку и внутренние штанговые запоры Push.
- 4 отдельных отсека (3 перегородки сэндвич 30 мм)	
- Опорные выносные устройства в задней части прицепа, 2 шт.	
- Внутренние алюминиевые решетчатые двери с пружинным затвором, 4 шт.	
- Боковая дверь с правой стороны в передней части фургона	
- Боковая дверь с левой стороны в передней части фургона	

**Цены в прайс-листе либо по запросу в отделе продаж!**



**Примечание:**

ЗАО «ИСТОК» оставляет за собой право внесения изменений в конструкцию прицепа (не ухудшающих его эксплуатационных свойств) без согласования с заказчиком.

Фотографии коммерческого предложения отображают только общую компоновку прицепа и не несут информацию о применяемых материалах и комплектующих.